



APPLICATION

Usage général : fabrication de pâte à papier, eau, traitement d'eau, eaux usées, produits chimiques poudreux et cristallisants, vinicole, cimenterie, transport pneumatique, stockage. / *General services : Pulp&paper, used water, fiber, powder and particles, solid containing liquid, Under-silo application.*

CARACTERISTIQUES GENERALES / General Characteristics

Unidirectionnelle ou bidirectionnelle. / *Unidirectional or bidirectional application*

Fonction ouverture/fermeture ou de réglage. / *ON/OFF or regulating.*

Montage entre-brides ISO PN10. *Wafer PN10*

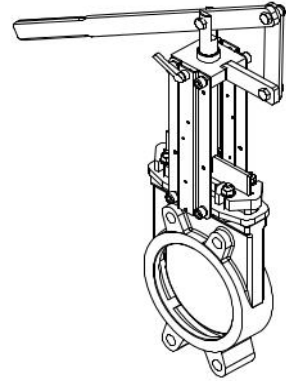
Zéro fuite grâce au siège élastomère. / *Zero leakage with elastomer seat*

Matériaux du siège interchangeables. / *Interchangeable seat materials (NBR/EPDM/FKM/PTFE)*

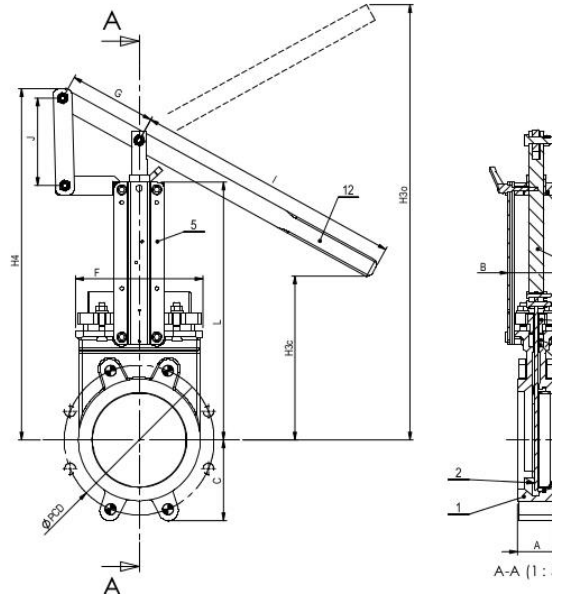
Corps *Body* : GG25, GGG40, WCB, CF8, CF8M, SS316L, / *Other materials upon request*

Tous types d'actionneurs : manuel, levier, réducteur, pneumatique DA ou SA, électrique, hydraulique

/ *All kinds of actuators possible*



12	LEVIER / LEVER	STEEL	STEEL
11	ECROU BRONZE / BRONZE NUT	BRONZE	BRONZE
10	TIGE / STEM	SS304	SS304
9	POTENCE YORK	STEEL	STEEL
8	TRESSE PACKING	PTFE	PTFE
7	TORE / O-RING	NBR	EPDM
6	FRETTE / RETAINER	SS304	SS316
5	SUPPORT	STEEL	STEEL
4	SIEGE / SEAT	NBR	EPDM
3	FOULOIR / GLAND	DI	CF8M
2	PELLE / GATE	SS304	SS316
1	CORPS / BODY	GG25	CF8M
N°	DESIGNATION	KG01W10L-14N	KG01W10L-66E



CONDITIONS DE SERVICE :

Service Pressure	Seat temperature
DN50-200 : 10 bar	NBR : -10°C / +90°C
DN250 : 8 bar	EPDM : -20°C / +120°C
DN300 : 6bar	VITON : -10°C / +180°C
	PTFE : -196°C / +180°C

DN	A	B	C	F	G	I	H3c	H3o	H4	J	L	ØPCD			prof.	Weight (kg)
50	40	92	63	124	140	330	248	452	343	95	240	125	4xM16	0	8	9
65	40	92	70	139	140	330	263	526	370	95	265	145	4xM16	0	8	10
80	50	92	92	154	140	330	277	592	389	95	290	160	4xM16	4	10	11
100	50	92	105	174	140	330	329	704	436	95	330	180	4xM16	4	10	14
125	50	102	120	192	140	430	301	858	511	140	360	210	4xM16	4	10	16
150	60	102	130	217	140	430	262	911	563	140	412	240	4xM20	4	12	19
200	60	120	160	270	230	630	420	1210	676	160	520	295	4xM20	4	12	33
250	70	120	198	326	230	630	315	1318	868	255	618	350	6xM20	6	15	54
300	70	120	234	380	230	882	248	1762	986	255	718	400	6xM20	6	15	68



Standard seat



Reinforced seat



Metal seat



Bidirectional seat
KG21