



APPLICATION

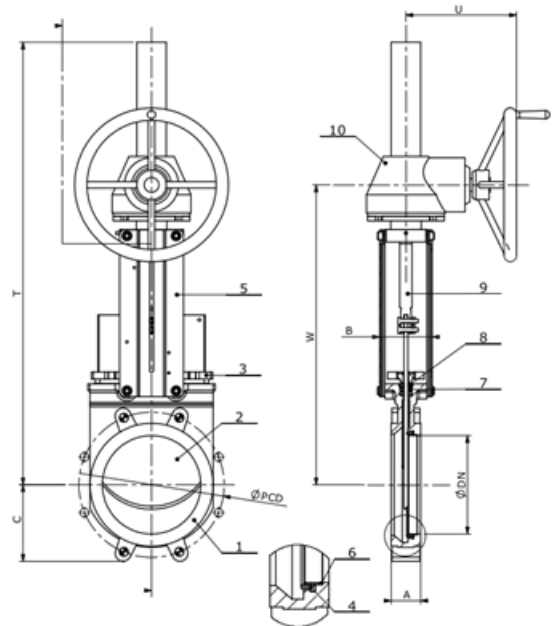
Usage général : fabrication de pâte à papier, eau, traitement d'eau, eaux usées, produits chimiques poudreux et cristallisants, vinicole, cimenterie, transport pneumatique, stockage.
/ General services : Pulp&paper, used water, fiber, powder and particles, solid containing liquid, Under-silo application.

CARACTERISTIQUES GENERALES / General Characteristics

Unidirectionnelle ou bidirectionnel. / Unidirectional or birectional application
Fonction ouverture/fermeture ou de réglage. / ON/OFF or regulating.
Montage entre-brides ISO PN10. / Wafer PN10
Zéro fuite grâce au siège élastomère. / Zero leakage with elastomer seat
Matériaux du siège interchangeables. / Interchangeable seat materials (NBR/EPDM/FKM/PTFE)
Corps / Body: GG25, GGG40, WCB, CF8, CF8M, SS316L, Other materials upon request
Tous types d'actionneurs : manuel, levier, réducteur, pneumatique DA ou SA, électrique, hydraulique.
/ All kinds of actuators possible



10	REDUCTEUR/ Gear	-	-
9	TIGE/ Stem	SS304	SS304
8	TRESSE /Packing	PTFE	PTFE
7	TORE /O-ring	NBR	EPDM
6	FRETTE / Retainer	SS304	SS316
5	SUPPORT	STEEL	STEEL
4	SIEGE / Seat	NBR	EPDM
3	FOULOIR /Gland	DI	CF8M
2	PELLE / Gate	SS304	SS316
1	CORPS / Body	GG25	CF8M
N°	DESIGNATION	Fonte/Cast iron	Inox/ Stainless steel
		KG01W10G-14N	KG01W10G-66E



CONDITIONS DE SERVICE :

Service Pressure	Seat Temperature
DN50-200 : 10 bar	NBR : -10°C / +90°C
DN250 : 8 bar	EPDM : -20°C / +120°C
DN300 : 6bar	VITON : -10°C / +180°C
DN350-400 : 4 bar	PTFE : -196°C / +180°C
DN450-600 : 3 bar	
DN700-1600 : 2 bar	

DN	A	B	C	W	T	U	ØPCD		prof.	Weight (kg)
50	40	92	63	340	490	195	125	4xM16	8	17
65	40	92	70	370	520	195	145	4xM16	8	18
80	50	92	92	390	540	195	160	8xM16	10	19
100	50	92	105	430	580	195	180	8xM16	10	20
125	50	102	120	465	620	195	210	8xM16	10	24
150	60	102	130	520	690	195	240	8xM20	12	26
200	60	120	160	620	910	195	295	8xM20	12	50
250	70	120	198	720	1020	195	350	12xM20	15	65
300	70	120	234	820	1110	195	400	12xM20	15	78
350	96	290	256	890	1280	220	460	20xM20	19	106
400	100	290	292	990	1390	220	515	20xM24	20	134
450	106	290	308	1080	1670	220	565	20xM24	24	175
500	110	290	340	1190	1780	220	620	20xM24	24	216
600	110	290	400	1400	1990	220	725	20xM27	24	285
700	110	400	470	1650	2340	260	840	24xM27	20	430
800	110	400	505	1860	2710	260	950	24xM30	20	615
900	110	400	555	2090	3080	290	1050	28xM30	20	768
1000	110	450	610	2140	3350	290	1160	28xM33	20	972
1200	150	450	725	2620	4040	290	1380	32xM36	30	1300
1400	150	450	840	3350	4850	290	1590	35xM39	32	1550
1600	170	450	960	4030	5570	320	1820	40xM45	40	1790



Standard seat



Reinforced seat



Etanchéité
Métal/Métal



Bidirectional seat